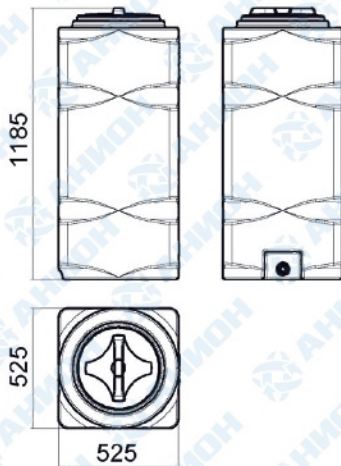




# ТАНКИ 250 ЛИТРОВ

Прямоугольные емкости (танки) объемом 250 литров имеют оптимальные размеры, позволяющие пронести их в стандартный дверной проем. Емкости используются для хранения различных жидкостей: воды, дизельного топлива, пищевых продуктов и других жидкостей с максимальной плотностью до 1,2 г/см<sup>3</sup>

## Емкости для воды



В комплект емкости под воду входят: сливной штуцер 1" и крышка с дыхательным клапаном. Широкая горловина (Ф290мм) позволяет обслуживать емкость изнутри.

Дополнительно в емкость можно установить:

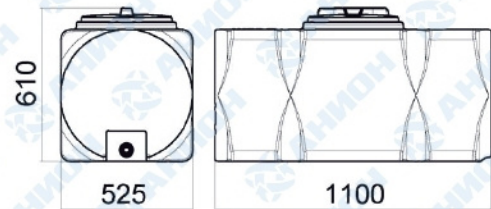
- штуцеры с трубной резьбой от 1/2 до 2 1/2 дюйма;
- фильтры заливной горловины;
- уровнемеры;
- шаровые краны;
- поплавковые выключатели механические QUICK STOP или электрические «лягушка»;
- переходники и т.п.

Модификации емкостей:

**T250ВФК23** - вертикальная для стационарного хранения

**T250ГФК23** - горизонтальная для стационарного хранения

**T250ГФК33** - горизонтальная для установки на дорожную технику



## Емкости для дизельного топлива

В верхней части емкости предусмотрены три штуцера для подсоединения фикс-пакета, который позволяет подключить бак к котлу в системе автономного отопления и к дизельгенератору в системе автономного электроснабжения.

Дополнительно в емкость можно установить:

- штуцеры с внешней трубной резьбой от 1/2 до 2 1/2 дюйма;
- шаровые краны;
- переходники и другую арматуру для топлива.

Модификации емкостей:

**T250ВК3** - вертикальная для стационарного хранения

**T250ГК3** - горизонтальная для стационарного хранения

