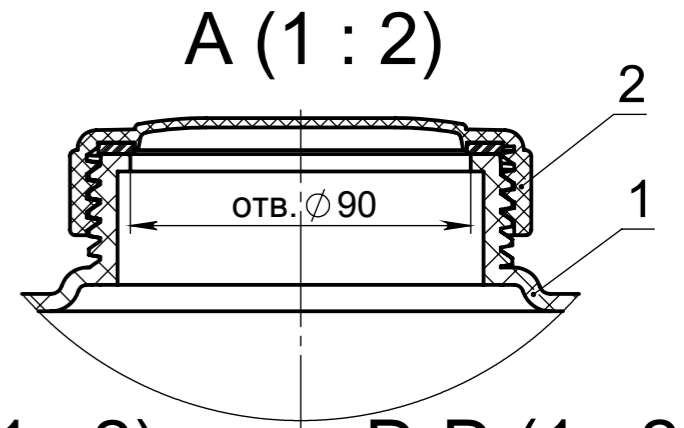
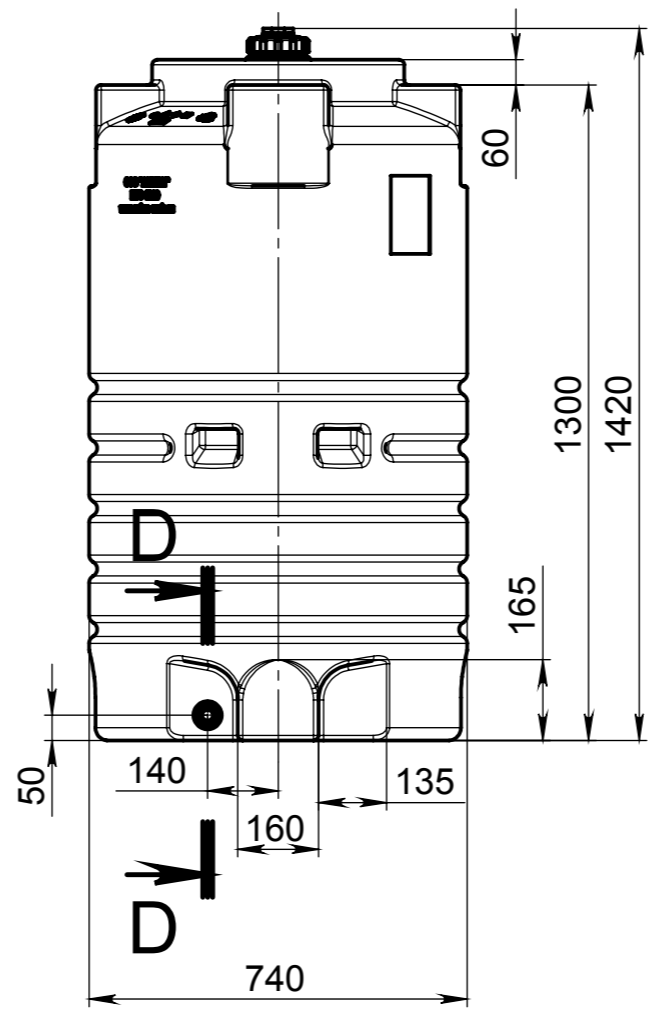
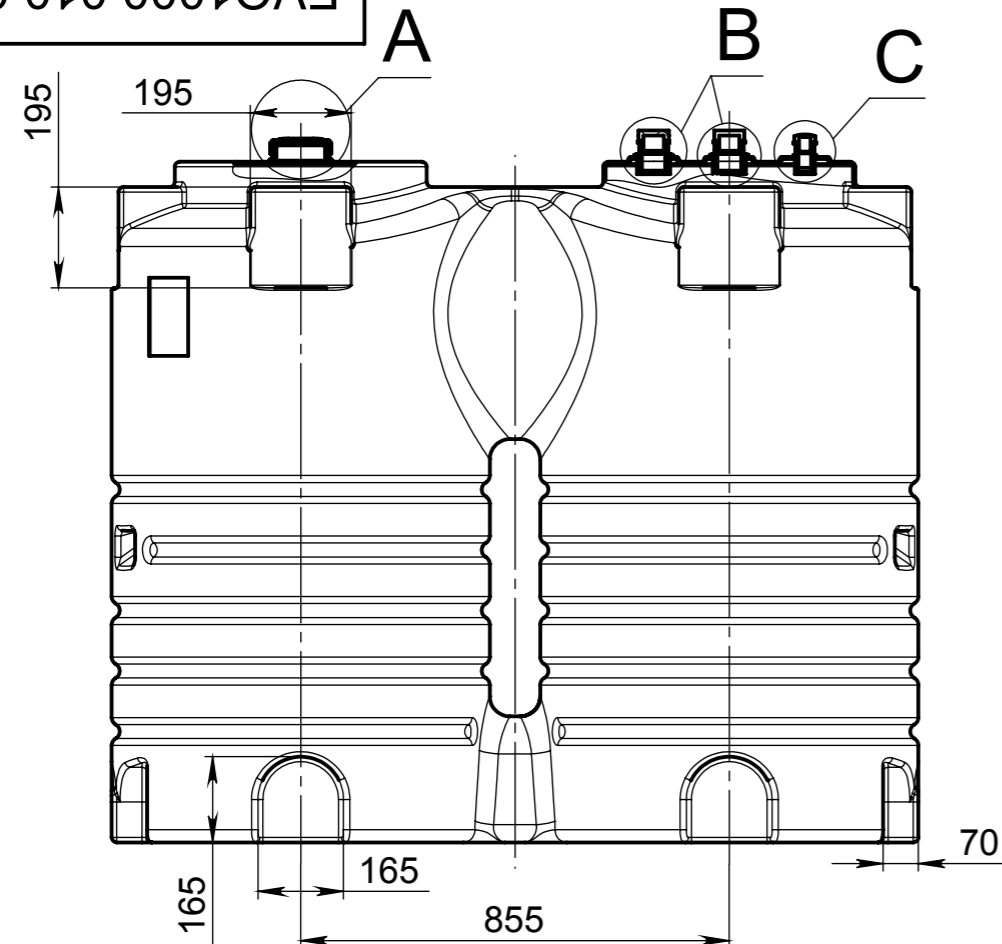
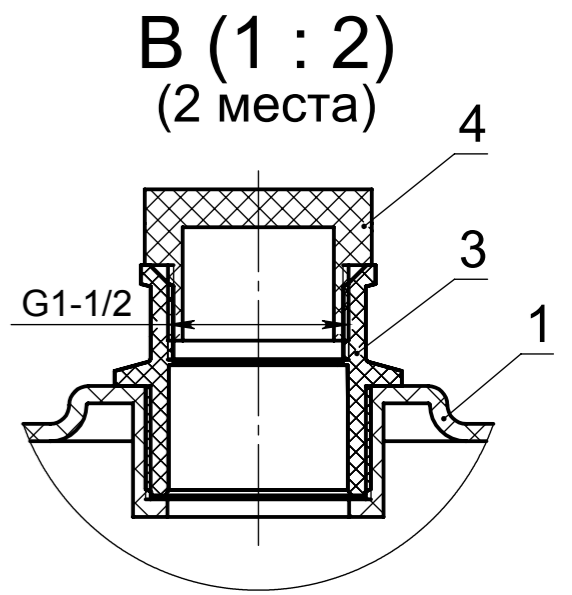
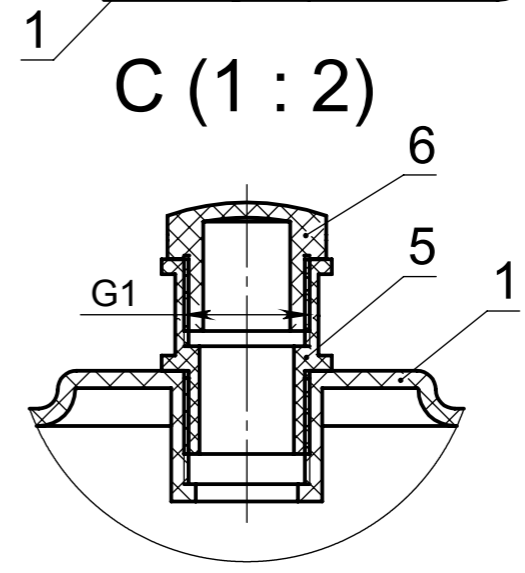
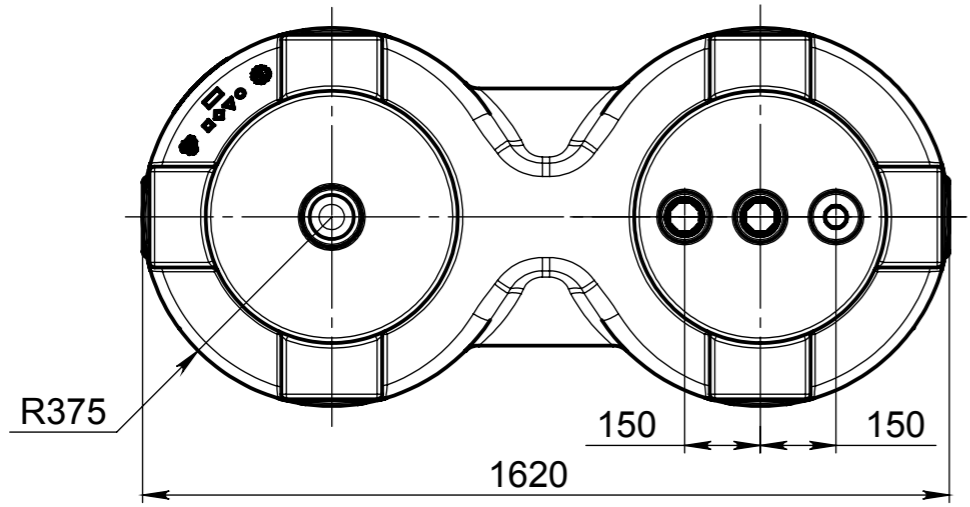
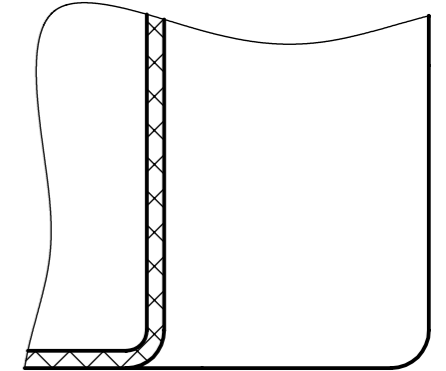
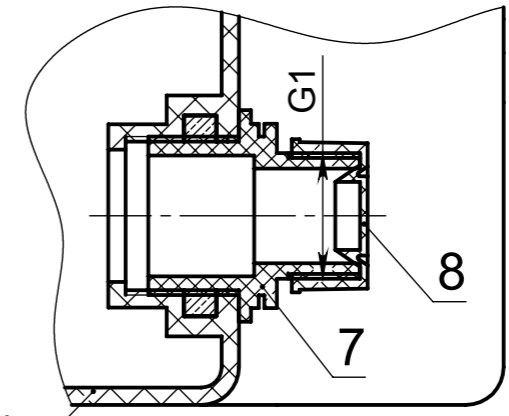


ЕВО1000.010.000.ГЧ



D-D (1:2)  
(для EVO1000K3)

D-D (1:2)  
(для EVO1000K)



Поз.	Обозначение	Наименование	Кол-во для EVO1000K3	Кол-во для EVO1000K
1	EVO1000	Обоочка танка EVO1000 с отверстием для слива 1"	1	-
1	EVO1000БО	Обоочка танка EVO1000 без отверстия для слива	-	1
2	354130	Крышка п/э с рез. прокладкой D122	1	1
3	2452076	Переходник с наружн.2" и внутрен.1 1/2"рез.	2	2
4	IR61020MON500	Заглушка с внешней резьбой 1 1/2"	2	2
5	2452044	Переходник с наружн.1" и внутрен.1" рез.	1	1
6	IR61020MON320	Заглушка с внешней резьбой 1"	1	1
7	2402054	Переходник с внешней резьбой 1 1/4"-1"	1	-
8	IR30920FON320	Заглушка с внутренней резьбой 1"	1	-

1. Допустимые отклонения от размеров указанных на чертеже -  $\pm 1,5\%$ .
2. Деталь поз. 7 устанавливать на ленте "ФУМ". Соединение оболочки танка поз. 1 и детали поз. 7 должны быть герметичными.

Изм.	Лист	№ докум.	Подп.	Дата
Разраб.	Трыков			
Пров.	Королев			
Т. контр.				
Н. контр.				
Утв.	Яшин			

**EVO1000.010.000.ГЧ**

Танк 1000л

Лит.	Масса	Масштаб
		1:15
Лист 1	Листов 1	

ООО "АНИОН"

PDM: (чертеж: ID<>Вер<>) (модель: ID<>Вер<>) Файл: (чертеж Eво 1000.010.000.ГЧ) (модель Eво 1000)  
 Инв. № подл. Подп. и дата  
 Взам. инв. № Инв. № дубл. Подп. и дата  
 Справ. №