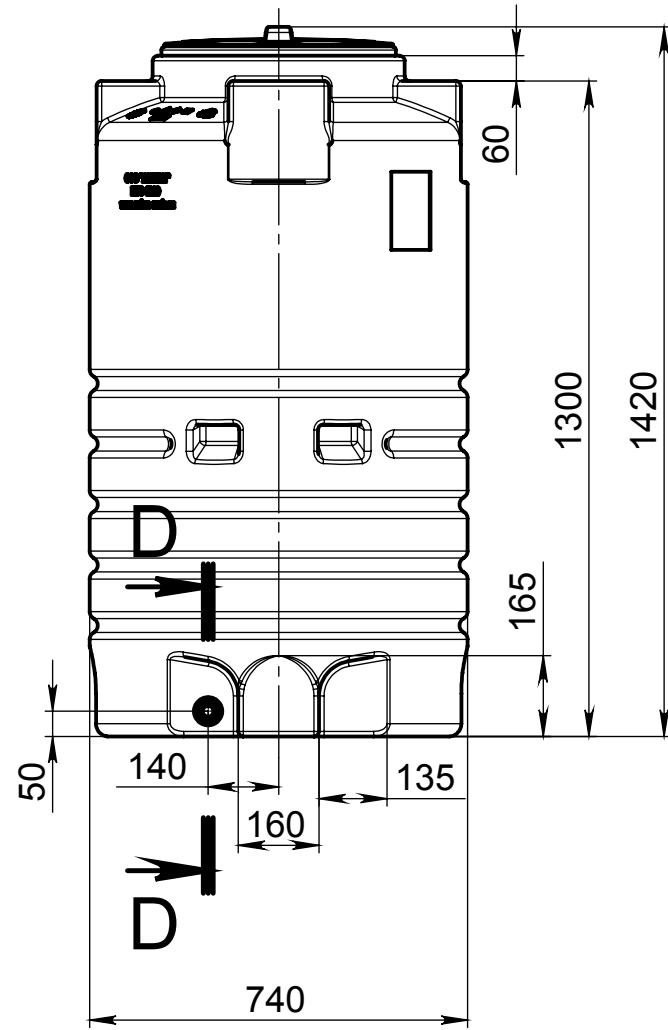
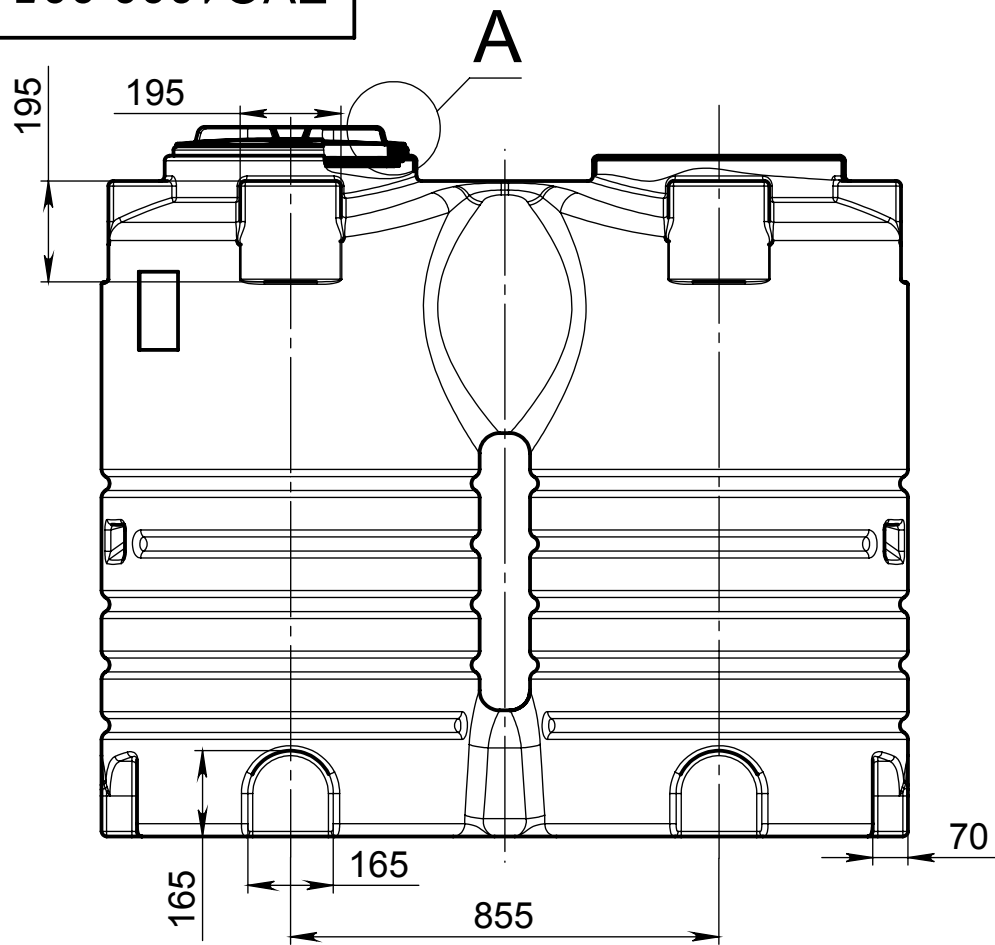
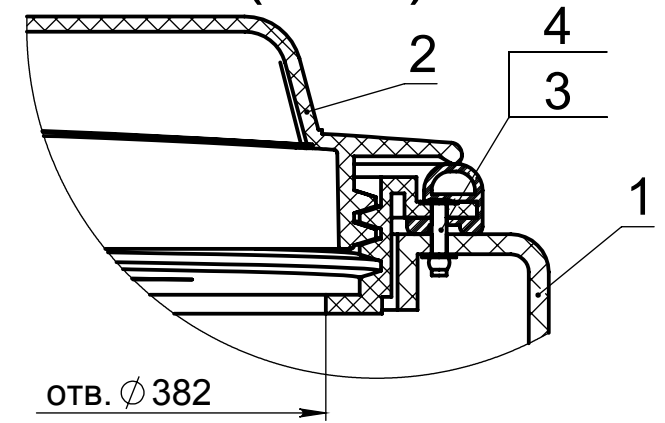


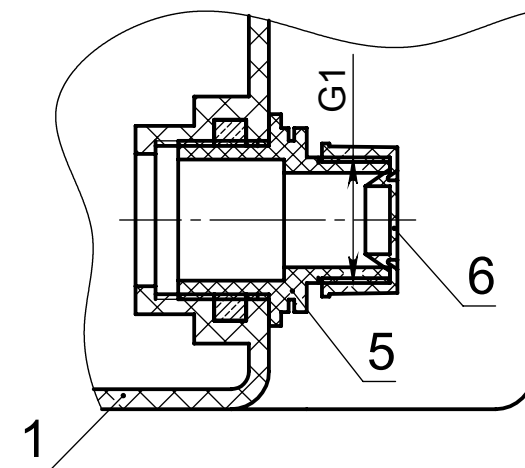
EVO1000.005.000.ГЧ



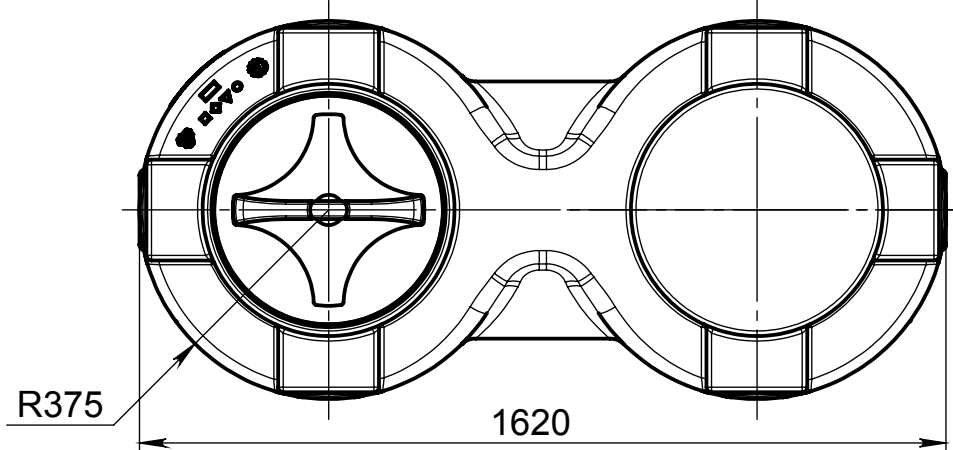
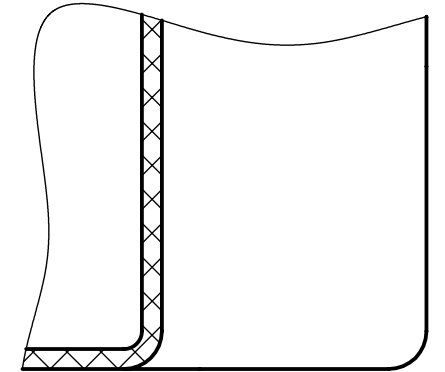
A (1 : 2)



D-D (1 : 2)
(для EVO1000ФК1(2)3)



D-D (1 : 2)
(для EVO1000ФК2)



1. Допустимые отклонения от размеров указанных на чертеже - $\pm 1,5\%$.
2. Конструктивное отличие крышек К1 и К2:
 - крышка К1 - глухая;
 - крышка К2 - с вентиляционным (дыхательным отверстием для сообщения внутренней полости с атмосферой).
3. Деталь поз. 5 устанавливать на ленте "ФУМ". Соединение оболочки танка поз. 1 и детали поз. 5 должны быть герметичными.

Поз.	Обозначение	Наименование	Кол-во для EVO1000ФК13	Кол-во для EVO1000ФК23	Кол-во для EVO1000ФК2
1	EVO1000Ф	Обоочка танка EVO1000 под фланец с отверстием для слива 1 1/4"	1	1	-
1	EVO1000ФБО	Обоочка танка EVO1000 под фланец без отверстия для слива.	-	-	1
2	3514261	Крышка D410 с лабир.дыхат.клап. и фланцем	-	1	1
2	3514160	Крышка люка D410 без клапанов с фланцем и резиновой прокладкой	1	-	-
3	10514020	Заклепка нерж. сталь-нерж. сталь 4,0x20 Masterfix (выпуклая головка)	8	8	8
4	ШМ04нерж	Шайба плоская М4 ДИН 125 нерж.сталь А2	8	8	8
5	2402054	Переходник с внешней резьбой 1 1/4"-1"	1	1	-
6	IR30920FON320	Заглушка с внутренней резьбой 1"	1	1	-

Изм.	Лист	№ докум.	Подп.	Дата
Разраб.	Трыков			
Пров.	Королев			
Т. контр.				
Н. контр.				
Утв.	Яшин			

EVO1000.005.000.ГЧ

Танк 1000л

Лит.	Масса	Масштаб
		1:15
Лист 1		Листов 1

ООО "АНИОН"