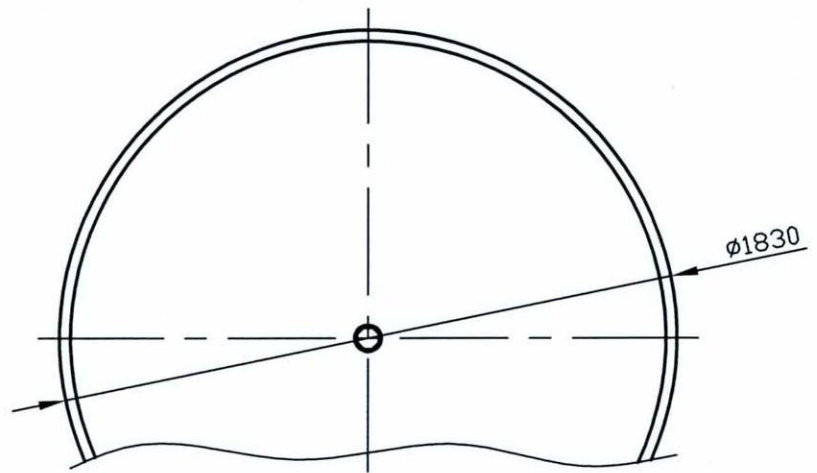


Наименование	Масса изделия
СТ3000К	84кг
СТУ3000	80,5кг

СТ3000К - емкость с крышкой.
 СТУ3000 - емкость без крышки.

1. Изготовление оболочки - в соответствии с ТК.
2. Контроль качества - в соответствии с АНПК.
3. Доработка оболочки, сборка изделия и упаковка - в соответствии с СТП СК-25.
4. Маркировка изделия в соответствии с СТП СК-18.



Кол.		Обозначение	к сборочному		
		СТ3000.000.000.ГЧ			
		Емкость	Лит	Масса	Масштаб
		СТ3000Ж			1:10
			Лист	Листов	
			АНПИИ		
Изм.	Дата	Ф.И.О.	Подпись	Дата	
		Гриков П.А.			
		Провер. Королев Г.А.			
Утв.		Рыков С.О.			