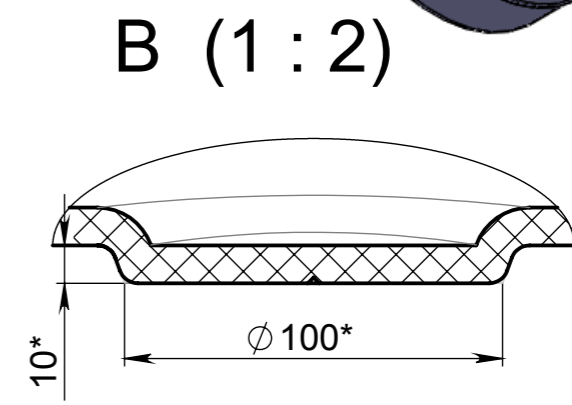
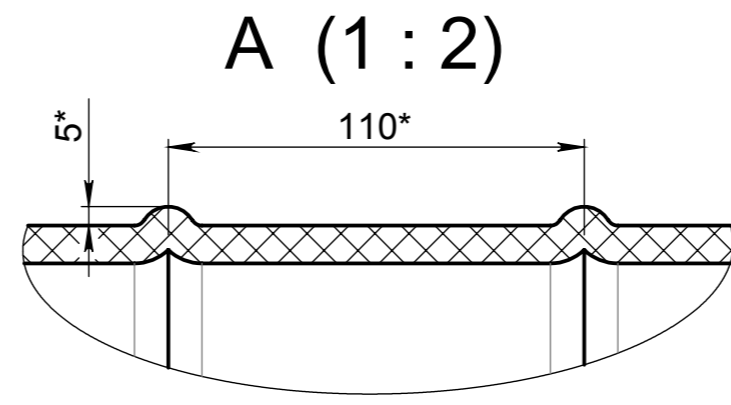
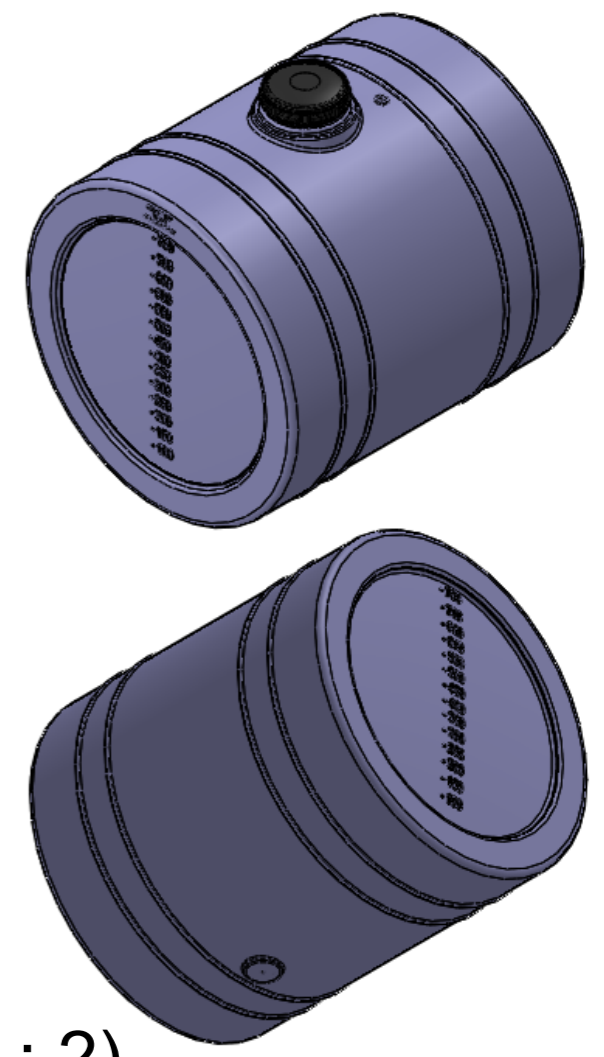
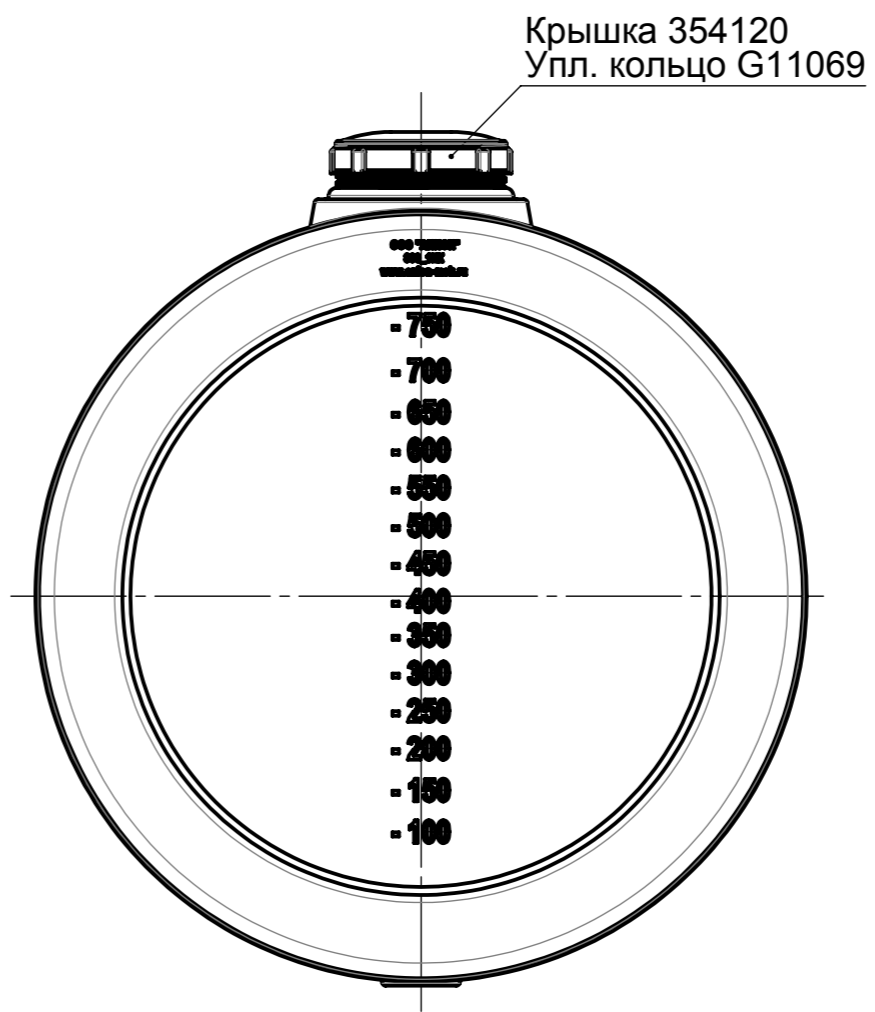
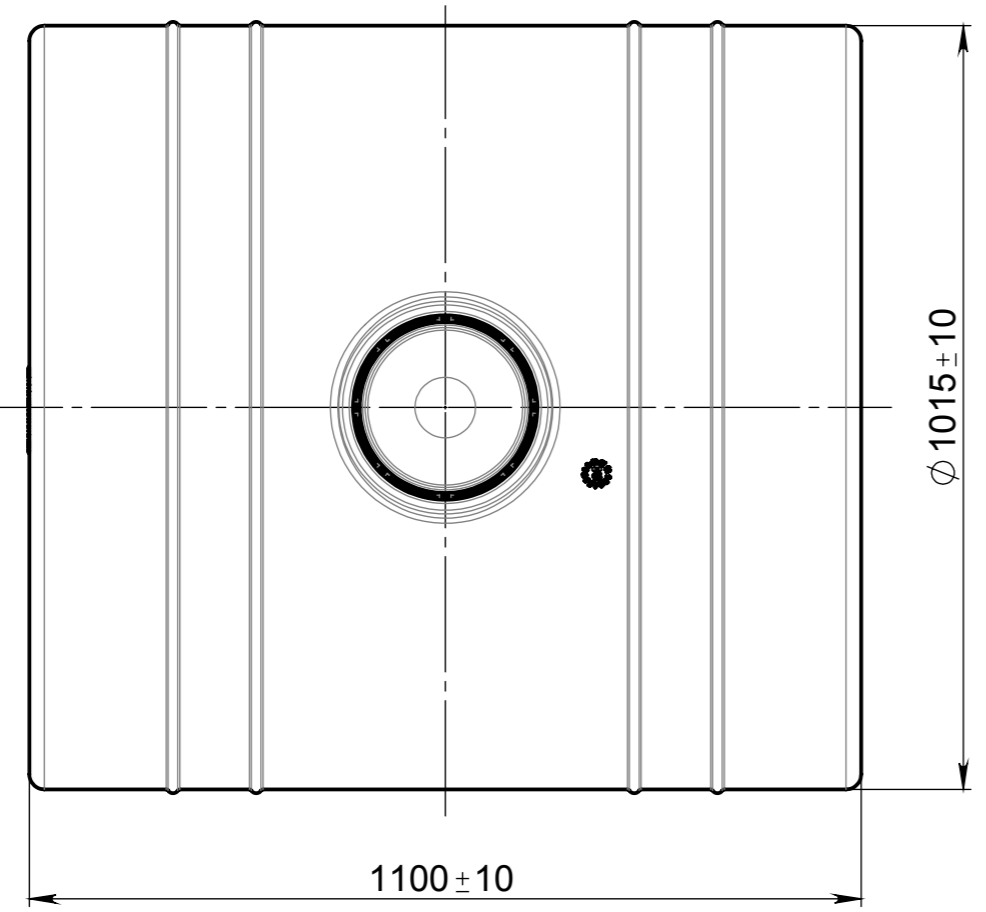
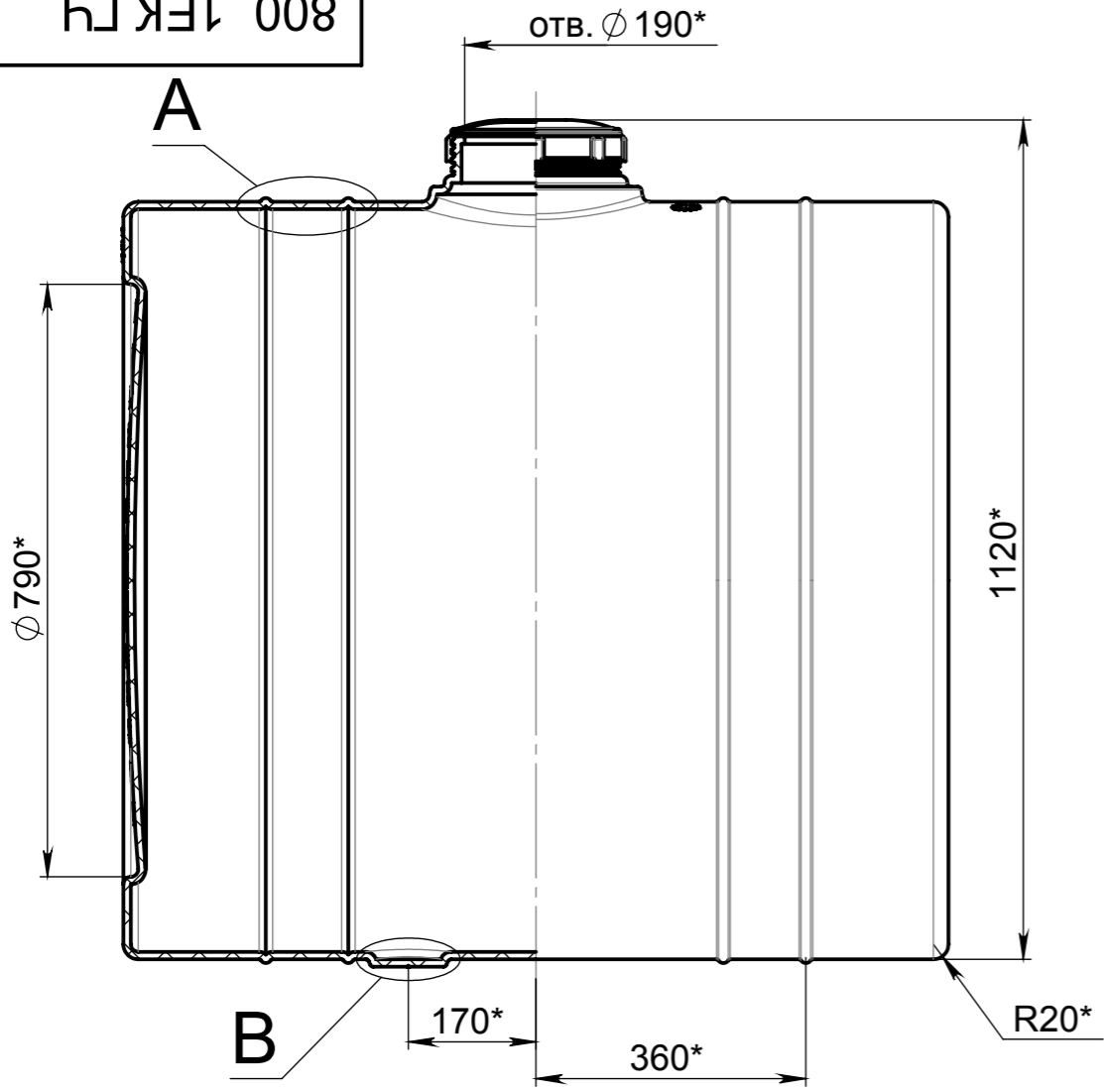


800\_1ЕК.ГЧ



1. Емкость может комплектоваться фильтром заливной горловины ARAG 300212, 300112.
2. \* - размеры для справки.
3. Требования к установке см. чертеж 800\_1ЕК.ТТ

					<b>800_1ЕК.ГЧ</b>			
					<b>Емкость 800л.</b>	Лит.	Масса	Масштаб
Изм.	Лист	№ докум.	Подп.	Дата			38	1:10
Разраб.	Трыков							
Пров.	Королев							
Т. контр.								
Н. контр.								
Утв.	Яшин							
					LLDPE		ООО "АНИОН"	
					Лист 1		Листов 1	

PDM: (чертеж: ID<>Вер<>)(модель: ID<00000730>Вер<24.01.14>) Файл: (чертеж 800\_1ЕК.ГЧ)(модель 800\_1ЕК)

Справ. №

Подп. и дата

Взам. инв. №

Инв. № дубл.

Подп. и дата

Инв. № подл.