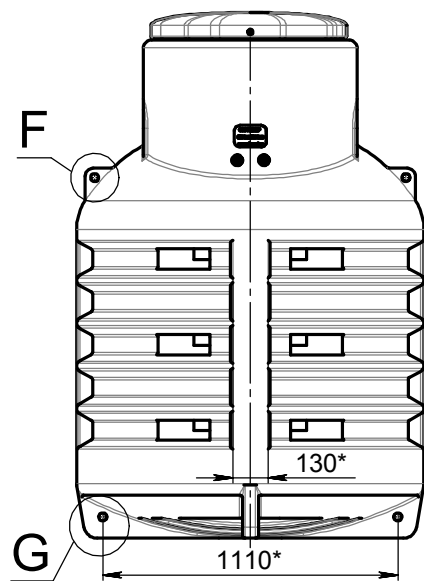
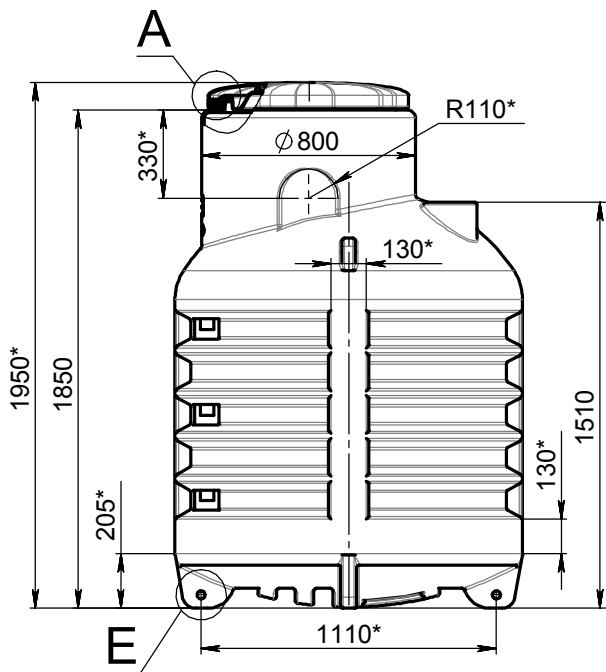
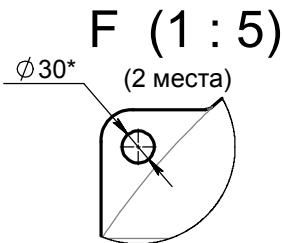
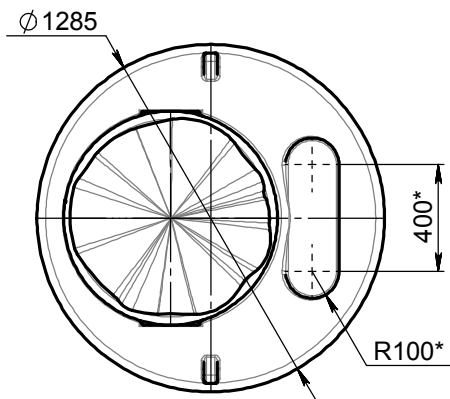
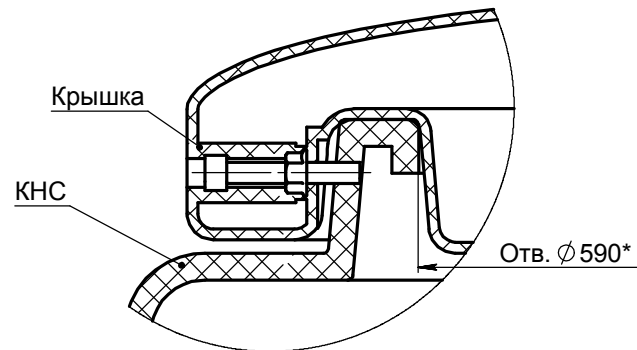


КНС1900.010.000

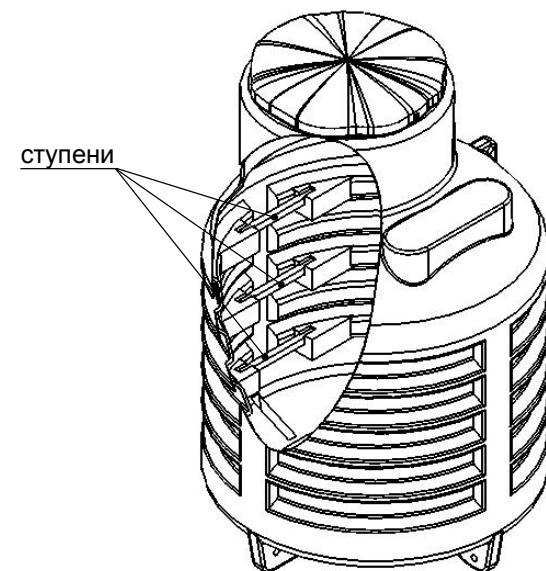
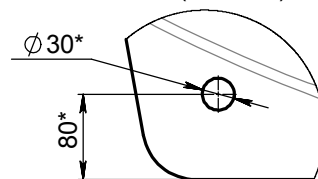


A (1:2)

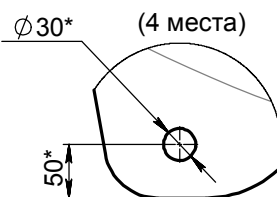


G (1:5)

(2 места)



E (1:5)



1. Зафиксировать крышку при помощи двух болтов, закрутив их в предварительно сделанные отверстия в оболочке.
2. Допустимые отклонения от размеров указанных на чертеже - $\pm 1,5\%$.
3. * - размеры для справки.

КНС1900.010.000					Лит.	Масса	Масштаб
Изм.	Лист	№ докум.	Подп.	Дата	Лист 1	110	1:20
Разраб.	Смирнов						
Пров.	Королев						
Т. контр.							
Н. контр.					Листов 1		ООО "АНИОН"
Утв.	Яшин						