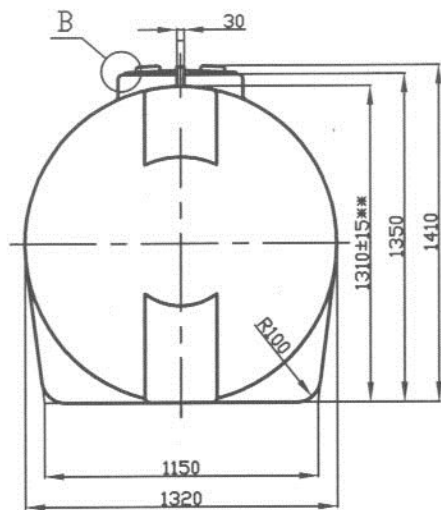
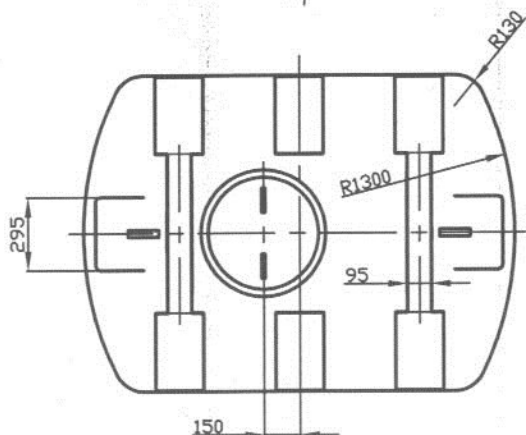
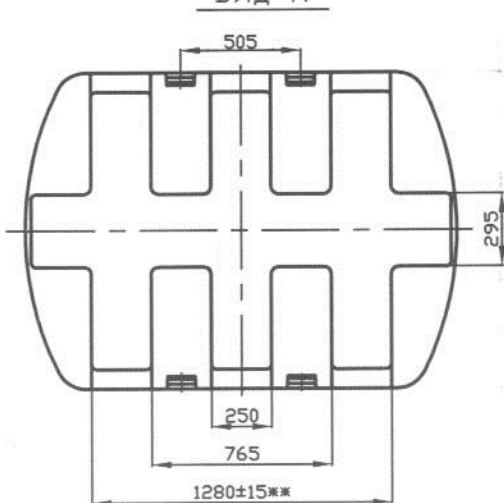


А↑



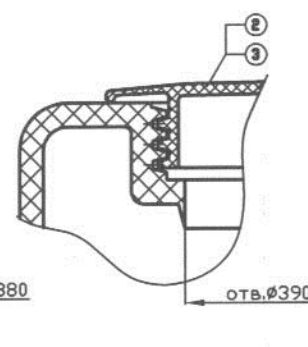
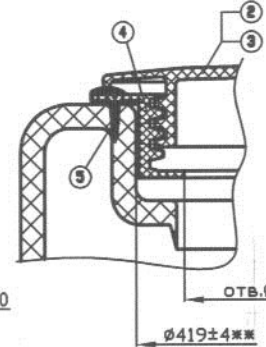
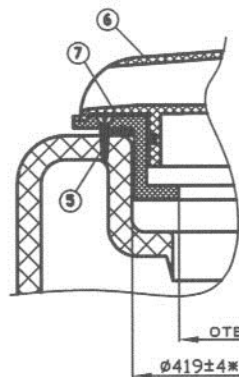
Вид А



В для 'ФКЗ'

В для 'ФК1(2)'

В для 'РК1(2)'



Обозначение изделия	Оболочка	Масса, кг	Крышка 3522160	Крышка 3522261	Фланец 350660	Саморез 1021350190	Крышка 356060	Упл. кольцо 350460.020
	①		②	③	④	⑤	⑥	⑦
МН2100РК1	МН2100Р	75	1шт	--	--	--	--	--
МН2100УРК1	МН2100УР	95	--	1шт	--	--	--	--
МН2100РК2	МН2100Р	75	--	1шт	--	--	--	--
МН2100УРК2	МН2100УР	95	1шт	--	1шт	8шт	--	--
МН2100ФК1	МН2100Ф	75	--	1шт	1шт	8шт	--	--
МН2100ФК2	МН2100Ф	75	--	1шт	1шт	8шт	--	--
МН2100УФК3	МН2100УФ	95	--	--	--	8шт	1шт	1шт

1. Размеры мм контролируются при изготовлении, остальные размеры являются справочными.
2. Конструктивное отличие крышек К1 (поз.2), К2 (поз.3), К3 (поз.6):
 - крышка К1 - глухая;
 - крышка К2 - с вентиляционным (дыхательным) отверстием для сообщения внутренней полости с атмосферой.
 - крышка К3 - откидная с поплавковым вентиляционным клапаном.
3. Для изделия в коде имерющих индекс 'Ф' на оболочке установлен фланец (поз.4) под крышку (см. В для 'ФК1(2)'), для изделия в коде имерющих индекс 'Р' в оболочке отлита резьба под крышку (см. В для 'РК1(2)').
4. Для изделия с увеличенной толщиной стенки (массой оболочки) в коде указан индекс 'У'.

МН2100.000.000.ГЧ		Масса нетто		Масса брутто	
Емкость МН2100		Лист 1		Из всего листов 1:10	
МН2100		Лист 1		Из всего листов 1:10	