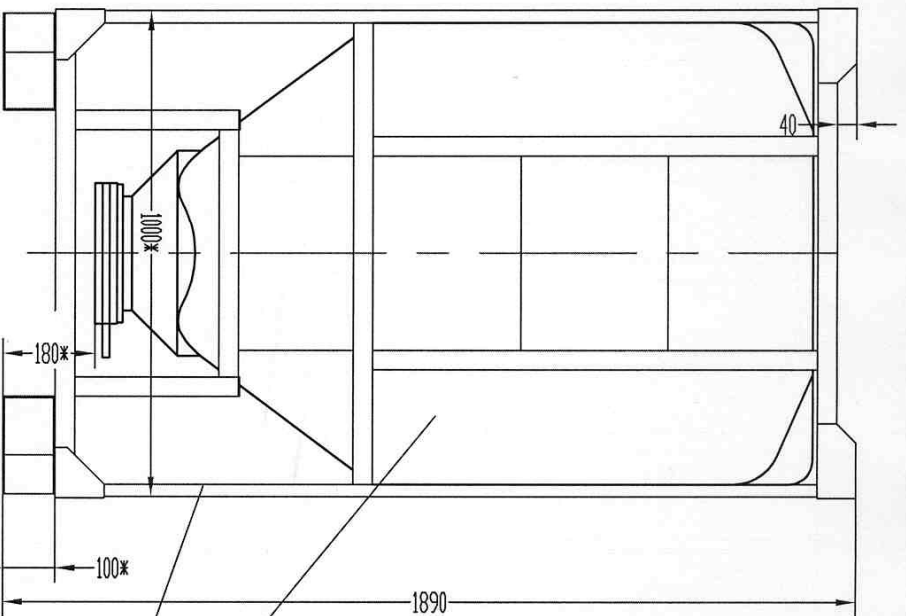


Вид В



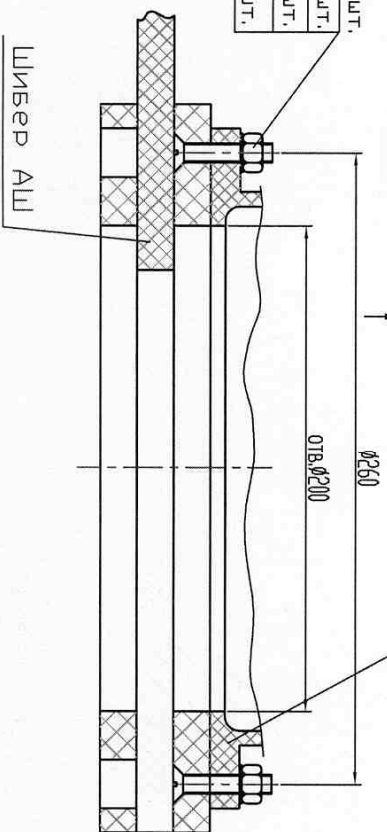
Винт М8 L=45 90° - 6шт.

Гайка М8-6шт.

Шайба 8x16 - 6шт.

Шайба провер Ø8 - 6шт.

Шибер АШ

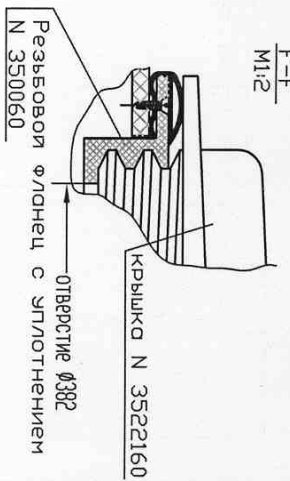


Ø260

отв. Ø200

ЕМКОСТЬ

F-F
M1:2



Крышка N 3522160

отверстие Ø382

Резьбовой фланец с уплотнением N 350060

полиэтиленовая
емкость

стальной
корзинка

000 "АНИОН"

КМГ1100МЛК

лист 1

копий
1:10
листов 1