

СВЕДЕНИЯ О ЗАКАЗЧИКЕ:

Наименование предприятия:
Адрес предприятия:
Контактное лицо: Должность:
(фамилия, имя, отчество)
Телефон: Факс: E-mail:
(в формате: + код страны (код города или оператора) номер)

ЗАТВОР ЩИТОВОЙ (ЗЩГР, ЗЩГЭ, ЗЩПР, ЗЩПЭ, ЗЩРПР, ЗЩГПР)

страница 1 из 3-х

1. Гидростатический напор:

..... М. ВОД.СТ.

2. Тип и размеры перекрываемого объекта:

- Открытый канал
- Прямоугольное отверстие Ширина(А),мм Высота(В).....
- Круглое отверстие в стене Диаметр..... мм
- Труба

3. Назначение щитового затвора:

- Полное перекрытие потока: Открыть / Закрыть
- Регулирование расхода рабочей среды (приложить эскиз с отметками)

4. Способ монтажа:

- Металлические анкера Бетон:
- Химические анкера Напряженный Ненапряженный

ЗАТВОР ЩИТОВОЙ

Бетонирование в штрабе

Размеры штрабы, мм:
Ширина(F)..... Глубина(G).....

Болтовое крепление на фланце (приложить эскиз фланца) Требуется Не требуется

Ответный фланец:

5. Пространственное расположение затвора:

Вертикальное Горизонтальное

6. Для глубинных затворов указать:

Высота от низа перекрываемого сечения до поверхности земли (С), мм

Место крепления выносной колонки: проем (указать размеры D*E, мм) или бетонный пол

7. Тип привода:

Электродвигатель Ручной редуктор:
 Маховик 300 мм Маховик 480 мм

8. Способ перемещения щита:

Выдвижной винт (занимает доп. место по высоте) Невыдвижной винт

9. Рабочая среда:

Вода (1000 кг/м³) Пескопulpа (1600 кг/м³) Другая (указать плотность).....

10. Конструкционные материалы:

Специальные Стандартные: сталь AISI 304, уплотнение EPDM

11. Необходимое количество затворов

.....

ДОПОЛНИТЕЛЬНАЯ ИНФОРМАЦИЯ:

.....
.....
.....
.....
.....
.....
.....

Опросный лист заполнил (должность, ФИО):

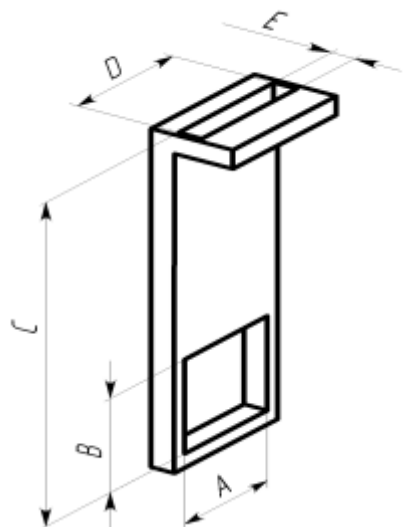
Дата заполнения: «.....» 20..... г.

Продолжение опросного листа на странице 3

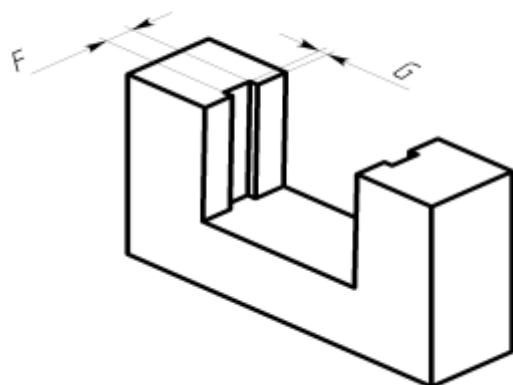
Примеры конструкций щитовых затворов

страница 3 из 3-х

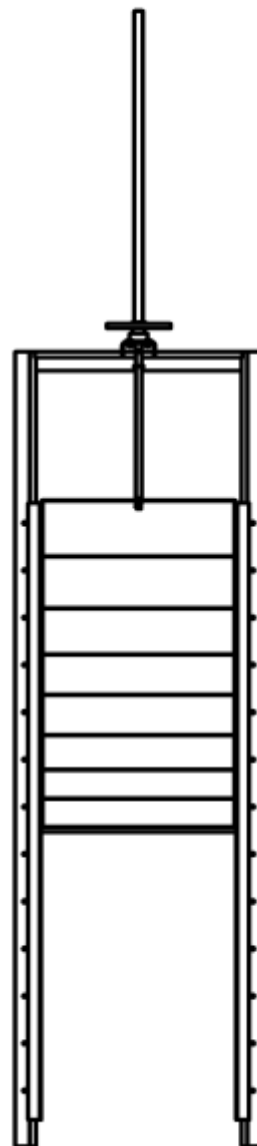
Монтаж в камере



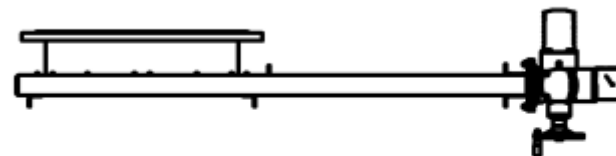
Бетонирование в штрабе открытого канала



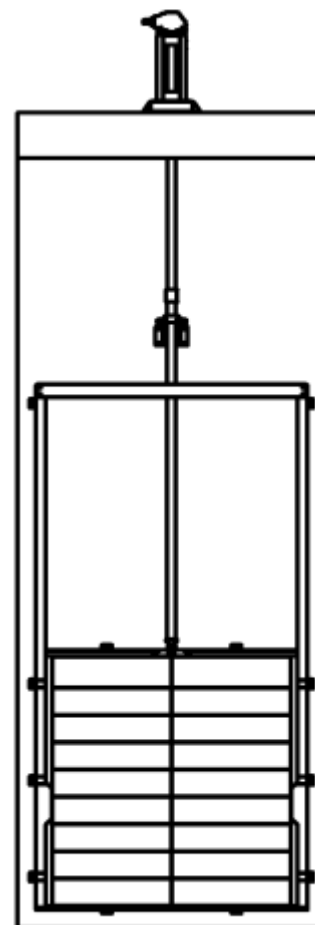
Регулирующий затвор с выдвижным винтом и маховиком



Горизонтальный затвор с фланцевым соединением



Запирающий затвор с одним выдвижным винтом и ручным редуктором



Запирающий затвор с двумя неподвижными винтами и электроприводом

