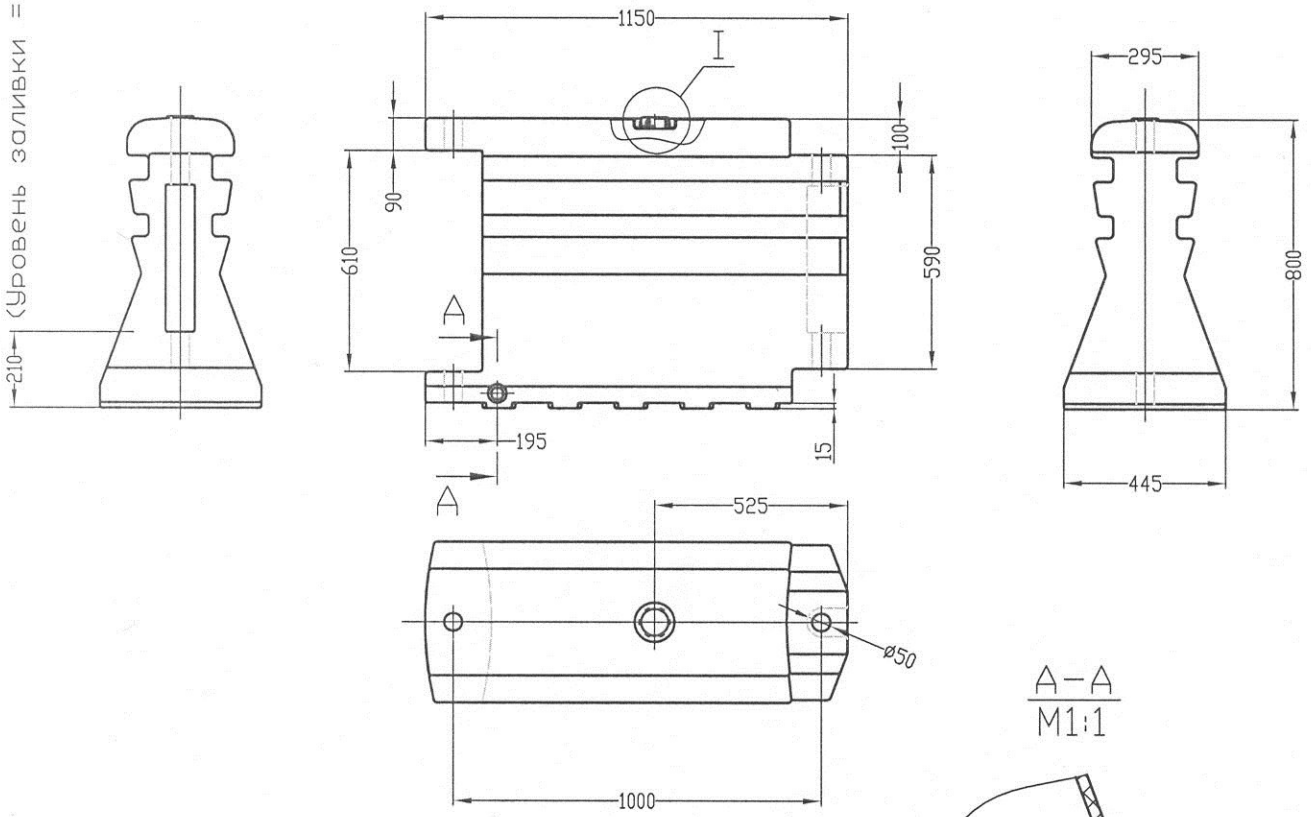
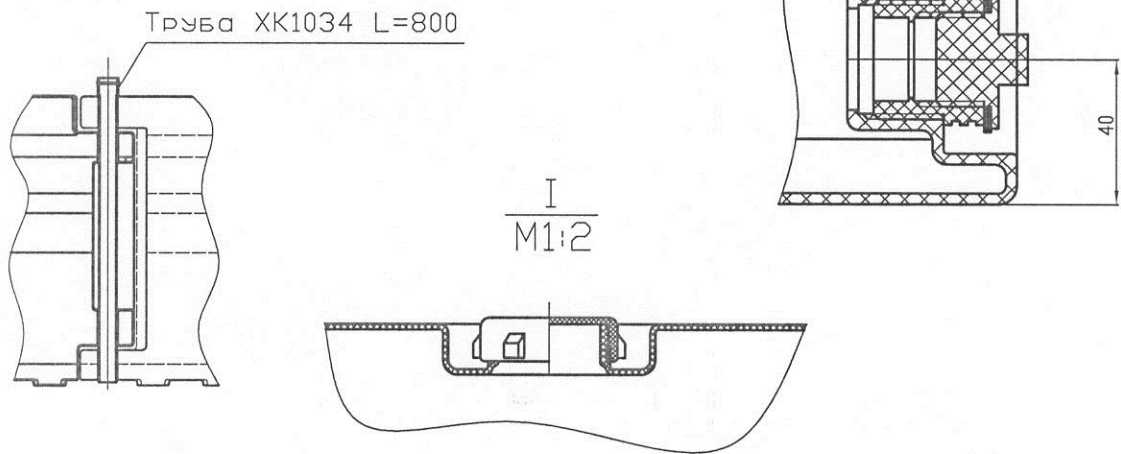


(Уровень заливки = 75л)



### Соединение блоков



### Возможность поворота блоков

