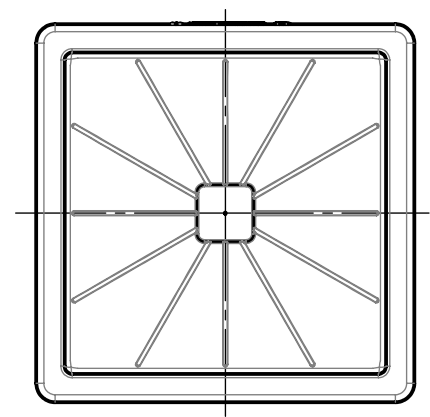
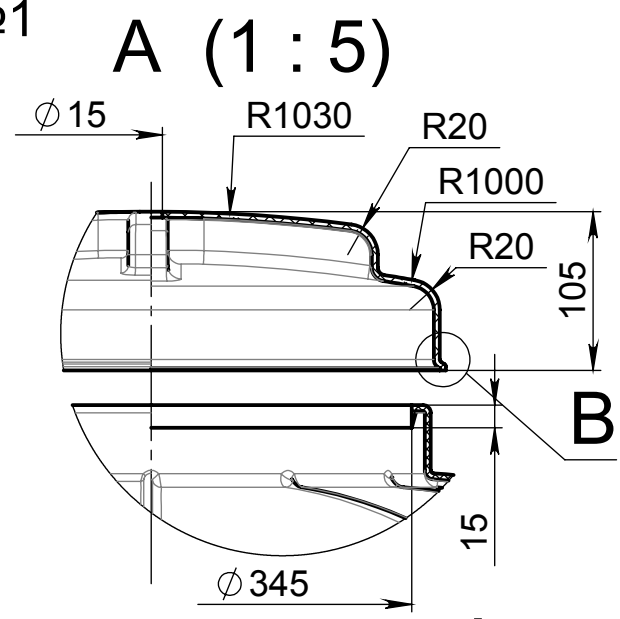
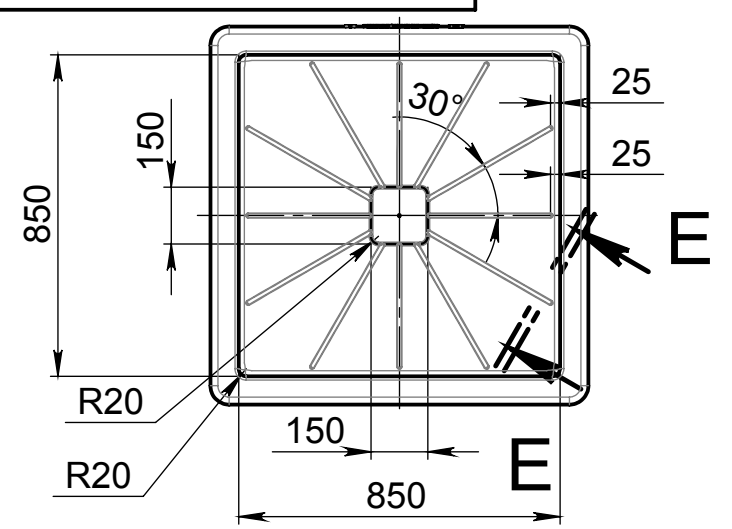


D250A.001

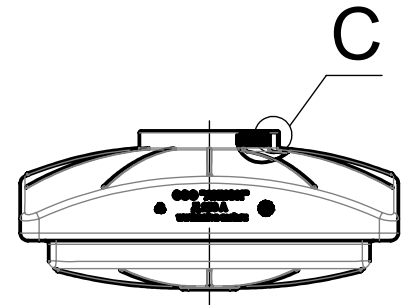
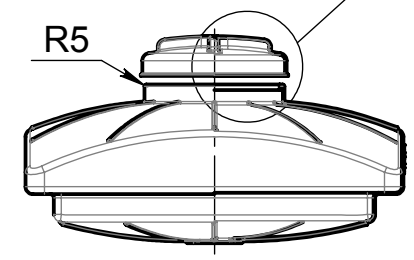
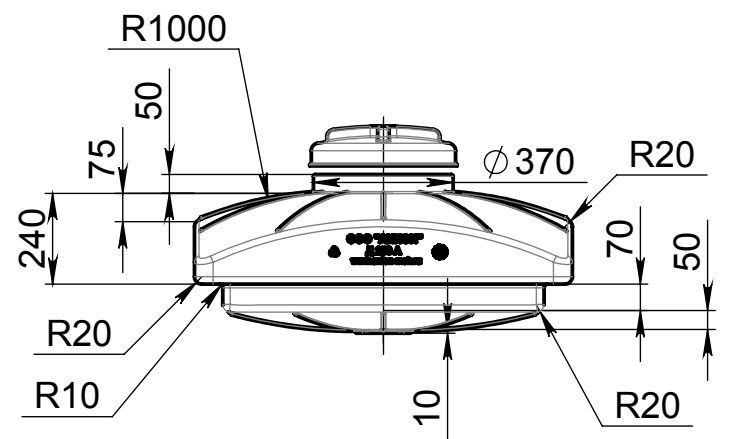
Variant №1

Variant №2

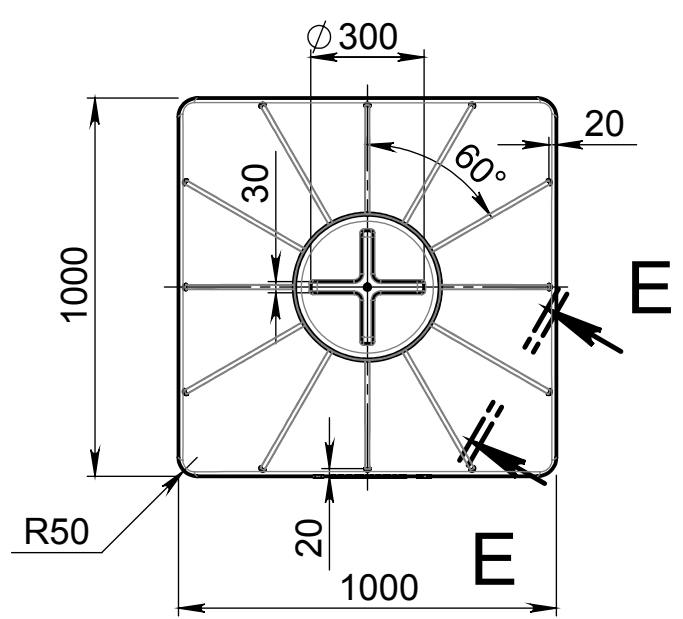
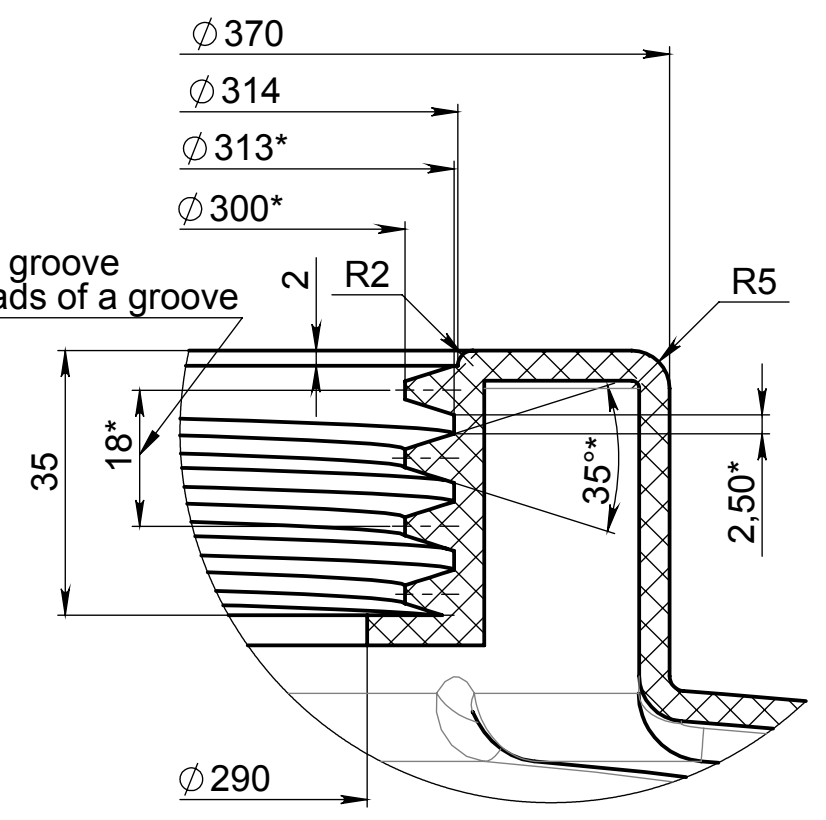


C (1:1)

* Check up the sizes of a thread
Thread for lid the firm ARAG (№ 3522241)



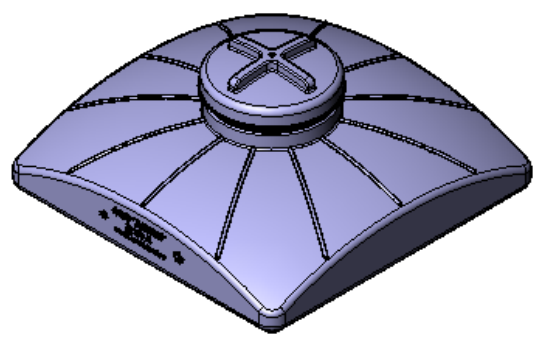
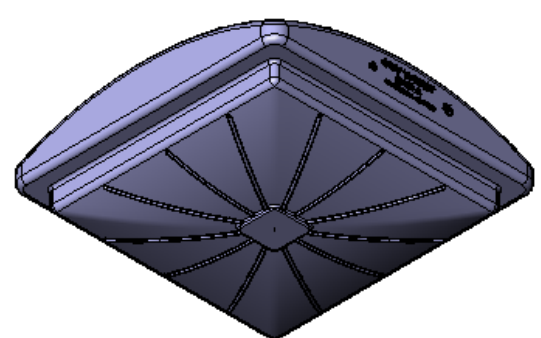
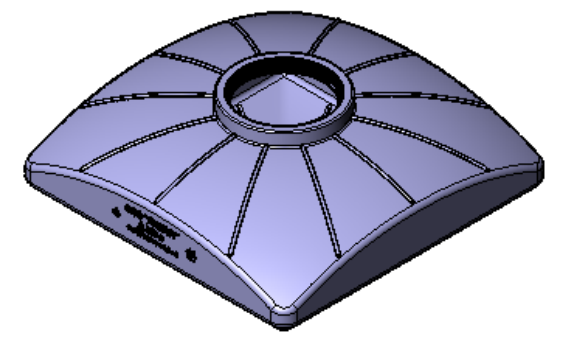
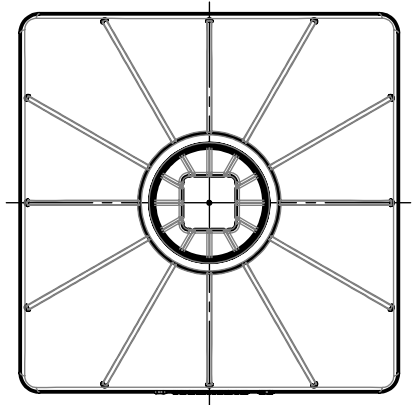
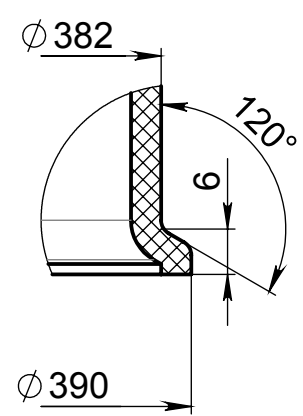
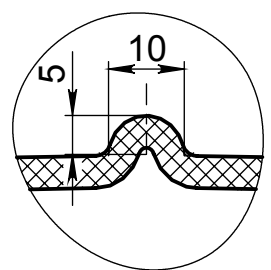
step of a groove
two threads of a groove



B (1:1)

E-E (1:1)

typical



Изм.	Лист	№ докум.	Подп.	Дата
Разраб.	Трыков			
Пров.	Королев			
Т. контр.				
Н. контр.				
Утв.	Яшин			

D250A.001

TANK 250 I

LLDPE

Лит.	Масса	Масштаб
	10.88	1:20
Лист 1	Листов 1	

ООО "АНИОН"

Копировал

Формат А3

Справ. №

РДМ: (чертеж: ID<>Вер<>) (модель: ID<>Вер<>) Файл: (чертеж D200A.001) (модель D250A)
Инв. № подл. Подп. и дата Взам. инв. № Инв. № дубл. Подп. и дата