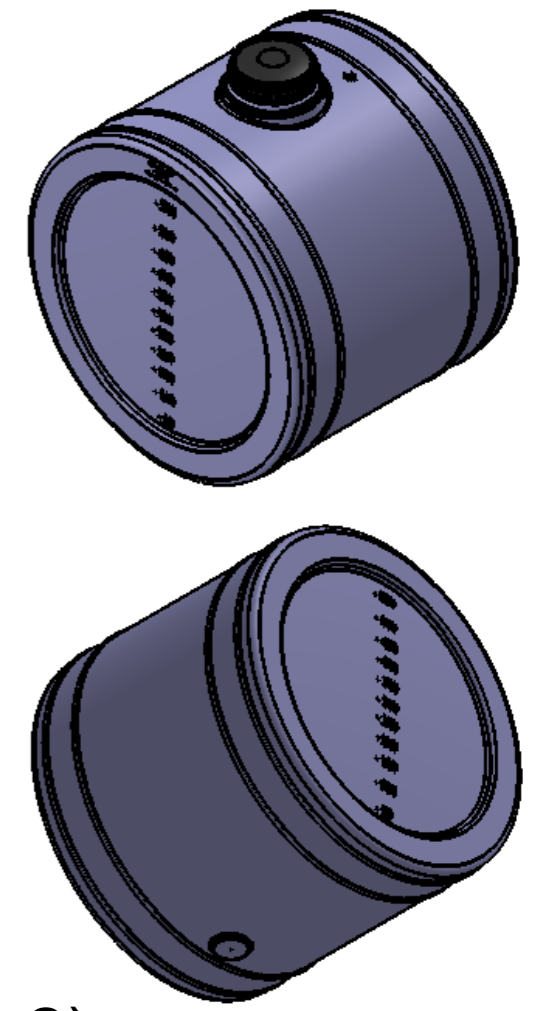
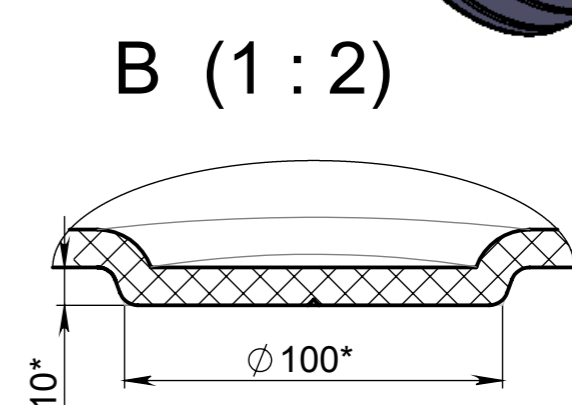
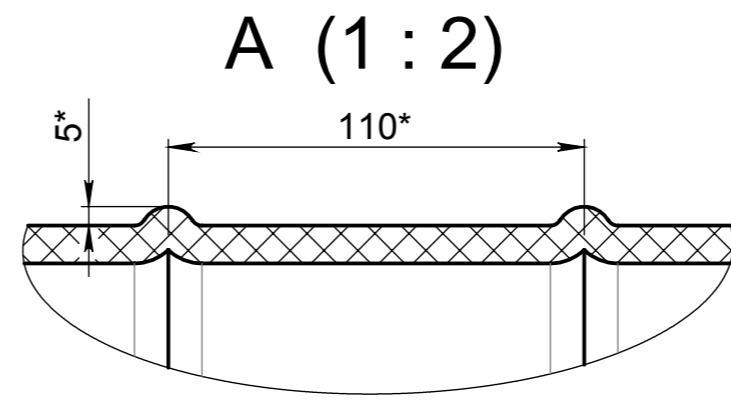
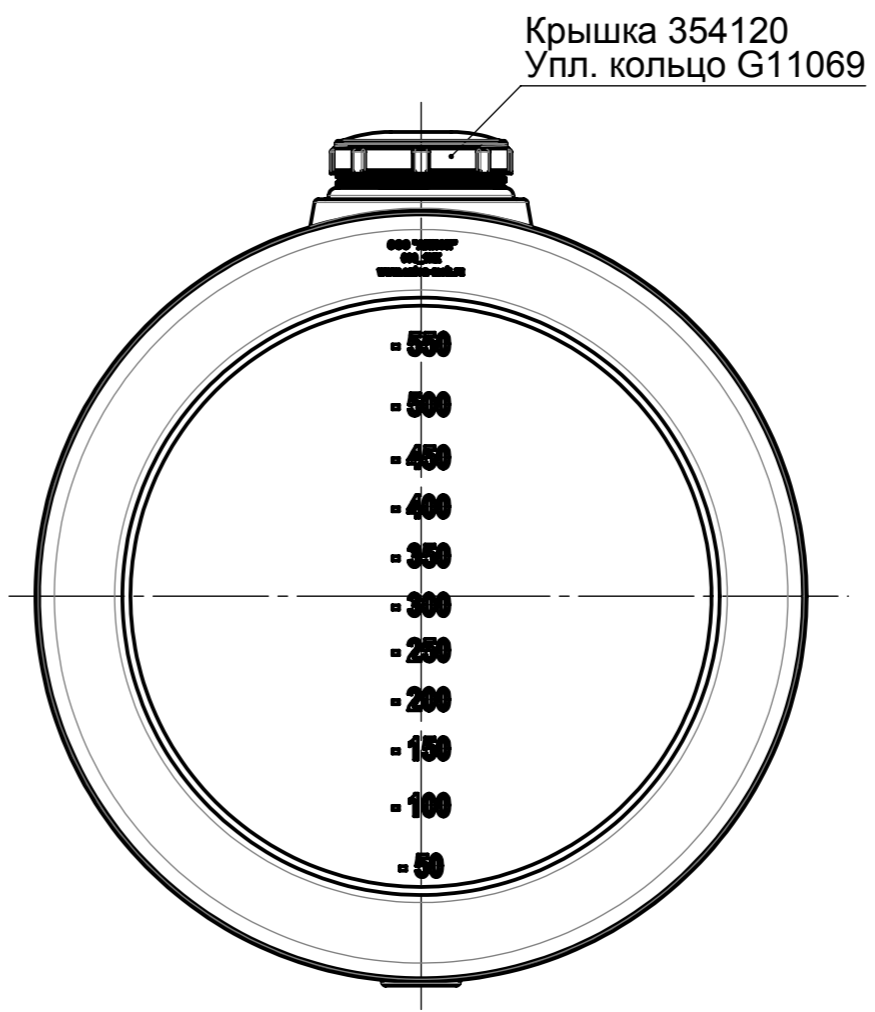
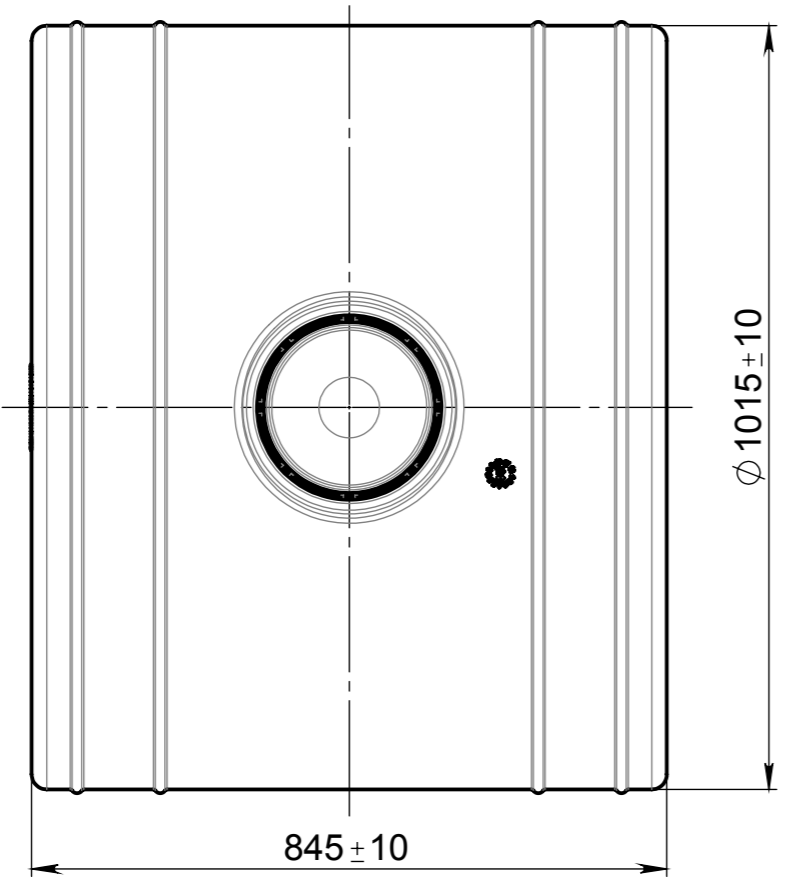
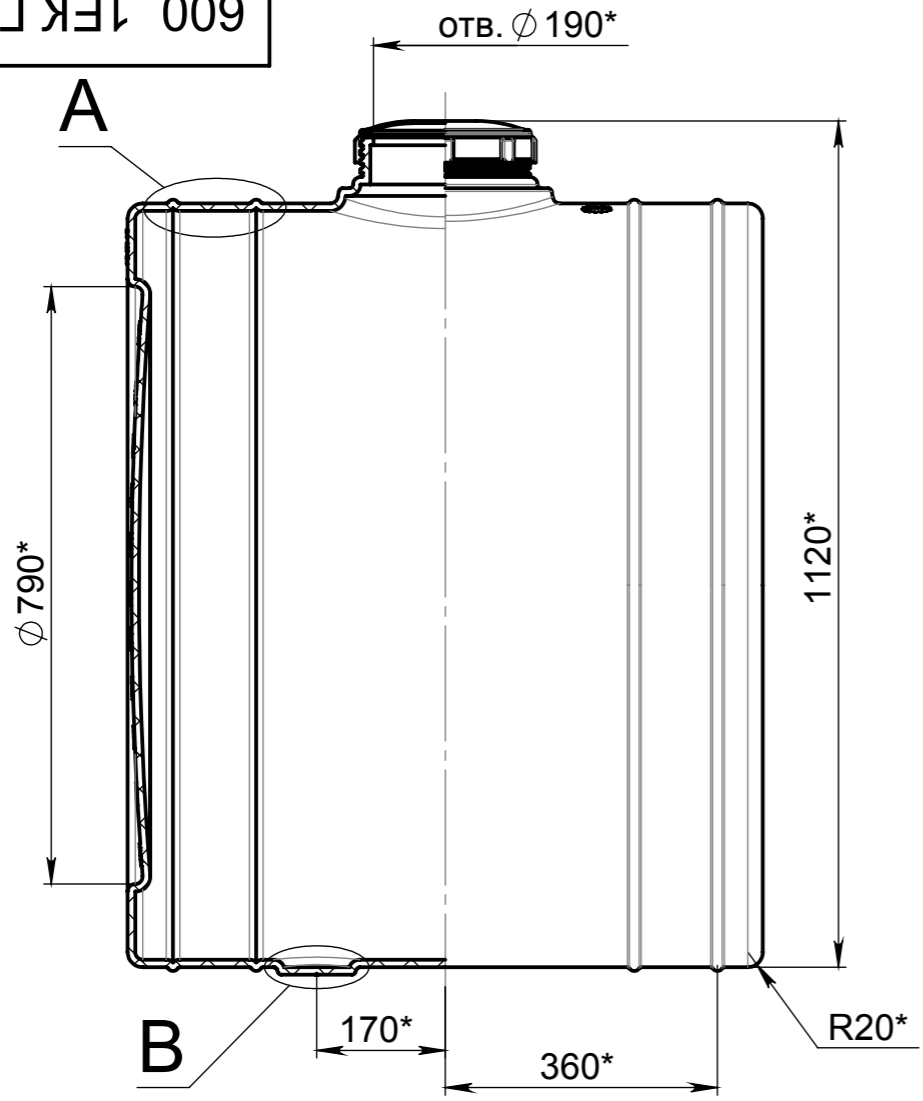


600_1ЕК.ГЧ



1. Емкость может комплектоваться фильтром заливной горловины ARAG 300212, 300112.
2. * - размеры для справки.
3. Требования к установке см. чертеж 600_1ЕК.ТТ

					600_1ЕК.ГЧ				
					Емкость 600л.		Лит.	Масса	Масштаб
Изм.	Лист	№ докум.	Подп.	Дата				30	1:10
Разраб.	Трыков						Лист 1		Листов 1
Пров.	Королев								
Т. контр.					LLDPE		ООО "АНИОН"		
Н. контр.									
Утв.	Яшин								

PDM: (чертеж: ID<>Вер<>)(модель: ID<00000730>Вер<24.01.14>) Файл: (чертеж 600_1ЕК.ГЧ)(модель 600_1ЕК)

Справ. №

Подп. и дата

Взам. инв. №

Инв. № дубл.

Подп. и дата

Инв. № подл.