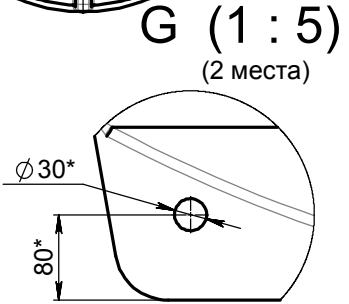
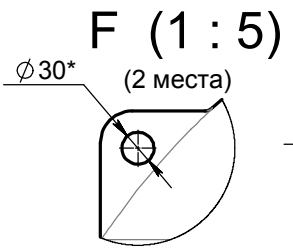
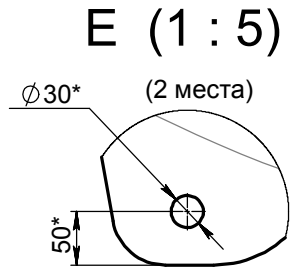
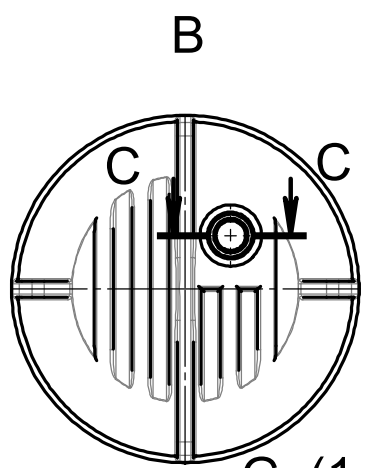
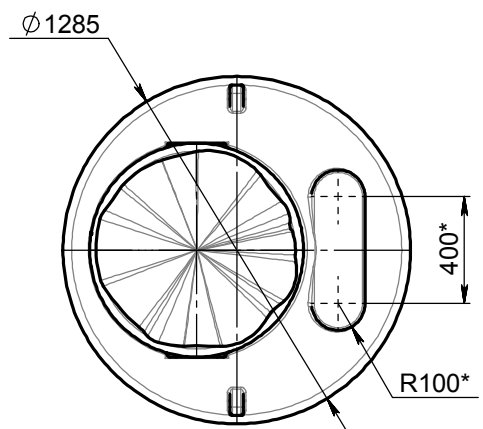
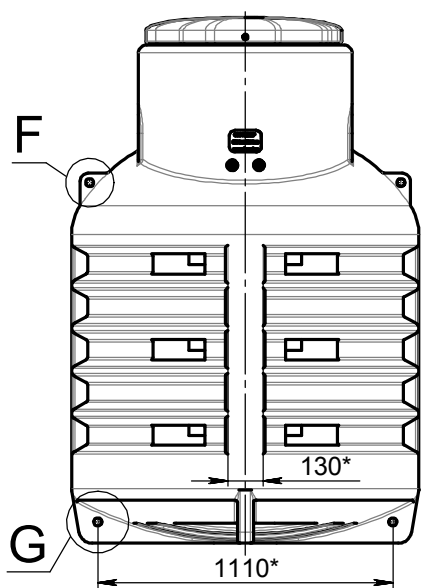
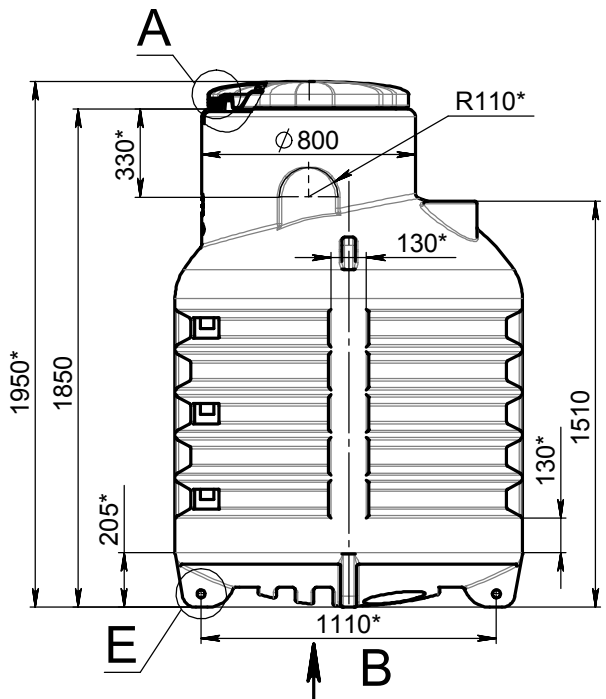
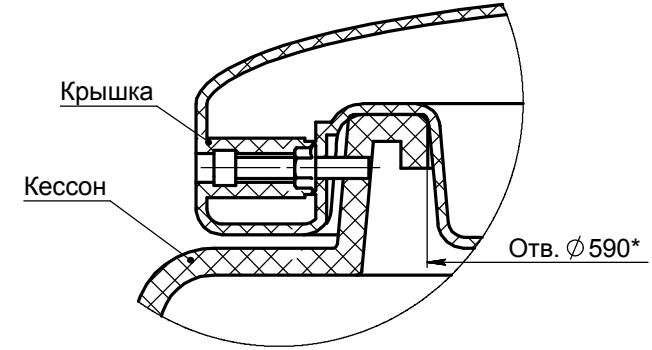


КЕС1900.010.000

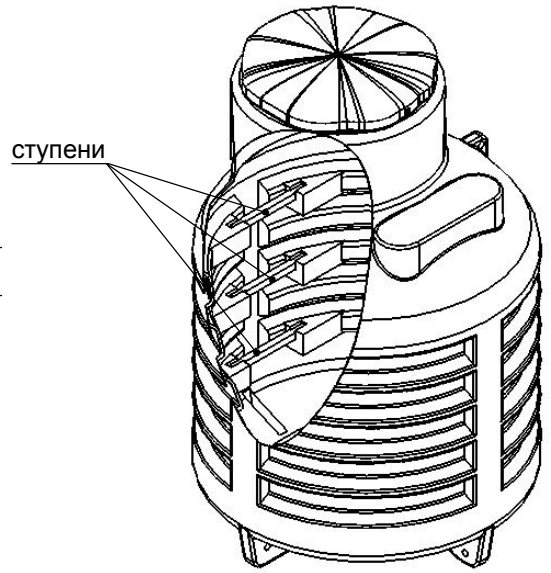
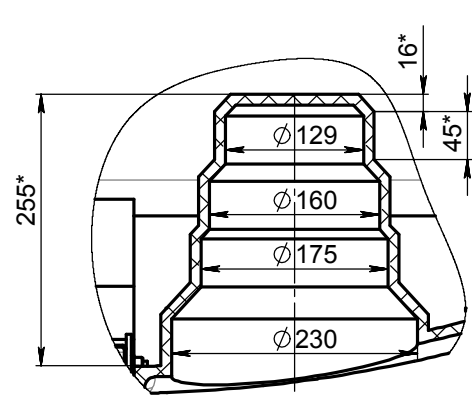
РДМ: (чертеж: ID<->Вер<->) (модель: ID<->00001449<->Вер<->07.09.15<->) файл: (чертеж КЕС1900.010.000) (модель Кессон с крышкой СОМ)  
 Инв. № подл. Подп. и дата  
 Инв. № дубл. Подп. и дата  
 Взам. инв. № Инв. № дубл. Подп. и дата



A (1:2)



C-C (1:5)



1. Зафиксировать крышку при помощи двух болтов, закрутив их в предварительно сделанные отверстия в оболочке.
2. Допустимые отклонения от размеров указанных на чертеже - ±1,5%.
3. \* - размеры для справки.

					<b>КЕС1900.010.000</b>			
Изм.	Лист	№ докум.	Подп.	Дата	Кессон 1900мм с крышкой	Лит.	Масса	Масштаб
Разраб.	Смирнов						110	1:20
Пров.	Королев					Лист 1	Листов 1	
Т. контр.						<b>ООО "АНИОН"</b>		
Н. контр.								
Утв.	Яшин							