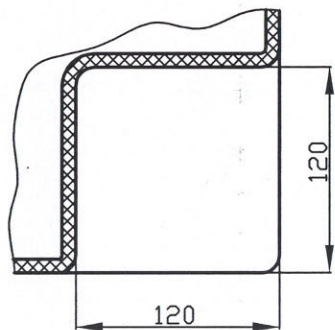
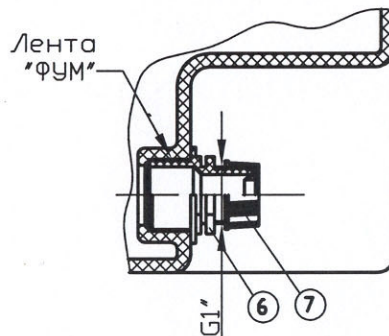


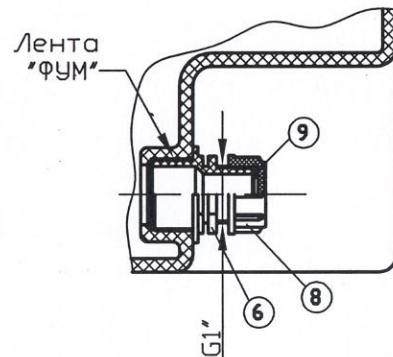
В-В
M1:2
(Вар. исполн. N1)



В-В
M1:2
(Вар. исполн. N2)



В-В
M1:2
(Вар. исполн. N3)



1. Допустимые отклонения от размеров ** $\pm 1,5\%$, остальные размеры являются справочными.
2. Для изделий с увеличенной толщиной стенки в коде указан индекс "У".

Обозначение изделия	Оболочка ①	Вариант исполнения сеч. В-В	Переходник 2402054 ⑥	Заглушка IR30920FDN320 ⑦	Заглушка 2102040 ⑧	Упл. кольцо G40014V ⑨	Переходник 2452076 ⑩	Пробка 2005 ⑪	Переходник 2452044 ⑫	Пробка 215040 ⑬	Крышка 354130 ⑭
T500ГК	T500ГБ0	N1	--	--	--	--	2шт	2шт	1шт	1шт	1шт
T500УГК	T500УГБ0	N1	--	--	--	--	2шт	2шт	1шт	1шт	1шт
T500ГКЗ	T500Г	N2	1шт	1шт	--	--	2шт	2шт	1шт	1шт	1шт
T500УГКЗ	T500УГ	N3	1шт	--	1шт	1шт	2шт	2шт	1шт	1шт	1шт

Код	Обозначение	к сборочному
	T500Г.010.000.ГЧ	
Изм/Дата	Ф.И.О.	Подпись/Дата
Разр.:	Трыков П.А.	
Провер.	Королев Г.А.	
Эль.	Вань С.О.	

Лит	Масса	Носителей
		1:10
Лист 1		Листов 1

АНИОН